

# JA-150A II Funksirene für den Innenbereich

Die Sirene JA-150A II ist eine Komponente des Systems **JABLOTRON 100+**. Sie dient zur Alarmanzeige in einem Gebäude und kann zwischen verschiedenen Alarmarten mit unterschiedlichen Anzeigearten unterscheiden. Sie kann ebenfalls für andere akustische Anzeigen (PG-Ausgänge, Eingangs-/Ausgangsverzögerungen, einer Türklingel) verwendet werden. Durch Drücken einer Taste auf der Sirene kann die laufende Alarmmeldung stumm geschaltet werden (dies kann auch die Anwesenheit einer Person auf dem Gelände bestätigen) oder einen Überfallalarm auslösen (optionale Funktion). Die Sirene ist für den Fall von AC-Ausfällen mit einer Backup-Batterie ausgestattet. Die Sirene besetzt eine Position im System und sollte von einem geschulten Techniker mit einem durch einen autorisierten Händler ausgestellt Zertifikat installiert werden.

## Installation

Die Sirene kann direkt auf dem Vorputz oder in einem speziellen Gehäuse installiert werden. Sie enthält vorne und hinten Sabotagekontakte.

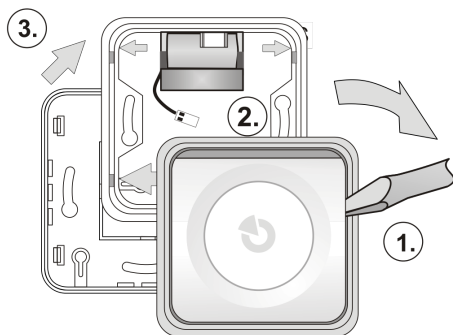


Abbildung 1: Zerlegen der Sirene vor der Installation

1. Entfernen Sie das Gehäuse (Knöpfe) der Sirene vom Kunststoffrahmen, indem Sie auf eine Seite des Gehäuses (1.) mit einem Schraubenzieher drücken, wie in Abbildung 1 gezeigt.
2. Entfernen Sie den mittleren Teil des Rahmens (3.) durch Drücken der vier durch Pfeile gekennzeichneten Laschen (2.)
3. Schieben Sie das Netzkabel durch die dafür vorgesehene rechteckige Aussparung in der Kunststoffbasis.
4. Befestigen Sie die Kunststoffbasis mit Schrauben an der ausgewählten Stelle. Legen Sie die Batterie BAT-3V2-CR2 wie in Abbildung 1 gezeigt unter die Oberseite der Kunststoffbasis.
5. Schließen Sie das Stromkabel an die Klemmen gemäß Abbildung 2 (3) an und verbinden Sie die Batterie (2) mit der Leiterplatte, die sich auf der Kunststoffbasis (2) befindet.
6. Setzen Sie den Kunststoffrahmen mit der Kunststoffbasis zusammen, die die Batterie fixiert.

**Die Verbindung der Sirene mit dem Stromnetz darf nur von einer Person mit entsprechender elektrotechnischer Qualifikation durchgeführt werden.**

**WARNHINWEIS: Dieses Gerät wird direkt an das Stromnetz angeschlossen.**

7. Verbinden Sie das Gehäuse (Tasten) mit dem Anschluss (4) und setzen Sie es mit dem Kunststoffrahmen zusammen. Achtung, der Sabotagekontakt (6) muss über dem Magnet (5) auf der Kunststoffbasis positioniert sein.
8. Fahren Sie entsprechend der Installationsanleitung der Zentrale fort. Grundsätzliche Vorgehensweise:
  - a. Nach dem Verbindungsaufbau zum Stromnetz beginnt die gelbe LED (1) zu blinken, um anzuzeigen, dass die Sirene noch nicht beim System angemeldet ist.
  - b. Öffnen Sie **F-Link**, wählen Sie eine freie Position in der Registerkarte **Komponentenliste** und klicken Sie zum Starten des Anmeldemodus auf **Anmelden**.
  - c. Drücken Sie eine der Sirenentasten (oben oder unten) - die Sirene ist nun angemeldet und die gelbe LED-Anzeige erlischt.

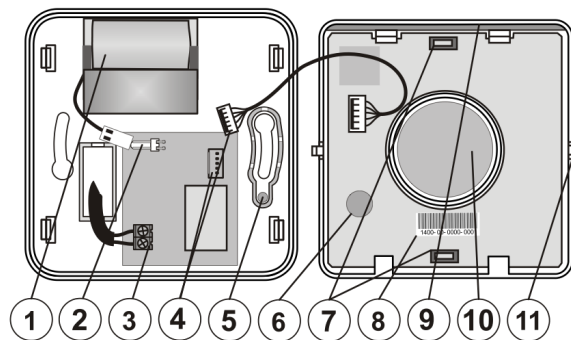


Abbildung 2: 1 – Batterie; 2 – Batterieanschluss; 3 – Klemmleiste für den Anschluss der Stromversorgung 230V AC; 4 – Steckverbindung für den Anschluss der Sirene; 5 – Sabotagemagnet; 6 – Sabotagesensor; 7 – innere Tasten; 8 – Seriennummer; 9 – LED-Anzeige; 10 – Piezo-Sirene; 11 – Laschen

### Hinweise:

- Die Anmeldung der Sirene bei der Zentrale kann auch über die Eingabe der Seriennummer über F-Link durchgeführt werden. Die Seriennummer befindet sich auf einem Aufkleber mit einem Barcode, der auf der Rückseite der Sirene oder auf der Leiterplatte klebt (8). Es müssen alle Ziffern der Seriennummer eingegeben werden (Beispiel: 1400-00-0000-0001).
- Wenn Sie die Sirene vom System entfernen möchten, löschen Sie sie von ihrer Position in F-Link.

## Einstellung der Eigenschaften

Gehen Sie in F-Link zur Registerkarte **Komponentenliste** und klicken Sie an der Position der Sirene auf die Option **Interne Einstellungen**, um ein Dialogfenster zu öffnen, wo Sie die folgenden Optionen einstellen können: (\* zeigt die Standardeinstellungen an).

### Die Registerkarte Einstellung:

**Akustische Alarmsignalisierung von Bereichen:** Auswahl der Bereiche, die einen Alarm über die Sirene anzeigen sollen.

**Reaktion:** Bestimmt, ob die Sirene eine **IW\*** (interne Warnung) oder eine **EW** (externe Warnung) anzeigen soll. Die Alarmanzeige kann mit dieser Sirene auch vollständig deaktiviert werden (andere Funktionen bleiben aktiviert).

### Sirenenton: Unterbrochen\*, Ununterbrochen

**Max. Sirenenalarm: 1, 2, 3\*, 4, 5 Minuten und Deaktiviert (AUS)** – Wenn die Option AUS ausgewählt ist, entspricht die akustische Anzeige dem Parameter **Alarmdauer** in der Registerkarte **Systemparameter** in F-Link.

**Brandalarmanzeige: JA/NEIN\*** – Bestimmt, ob die Sirene zwischen akustischen Anzeigen bei Brand- und Standardalarmen unterscheidet. Die akustische Anzeige eines Brandalarms - ein schnelles Piepen - entspricht der Anzeige eines Brandmelders mit internen Sirenen.

**Sonstige akustische Signale von Bereichen:** Die Auswahl legt fest, für welche Bereiche die Sirene andere Alarmarten anzeigen wird. Die Anzeige ist für alle Bereiche standardmäßig aktiviert.

**Während der Bereichssteuerung: JA / NEIN\*** – Bei Aktivierung ertönt die Sirene 1x nach der Scharfschaltung, 2x nach der Unscharf Schaltung und 3x bei der Unscharf Schaltung nach einem Alarm. Dies gilt nur für ausgewählte Bereiche.

**Bei Warnung: JA / NEIN\*** – Wenn diese Funktion aktiviert ist, reagiert die Sirene mit drei Signaltönen, wenn das System nicht scharf geschaltet werden kann, bei einer nicht erfolgreichen Scharfschaltung und bei einer Unscharf Schaltung mit einem aktiven Alarmspeicher.

**Eingangsverzögerung: JA / NEIN\*** – Wenn diese Option aktiviert ist, zeigt die Sirene eine Eingangsverzögerung in den ausgewählten Bereichen an.

**Ausgangsverzögerung bei Teilscharfschaltung: JA / NEIN\*** Wenn diese Option aktiviert ist, zeigt die Sirene Ausgangsverzögerungen in den ausgewählten Bereiche an, wenn das System teilscharf geschaltet ist. Diese Option ist nur verfügbar, wenn die Ausgangsverzögerung vollständig scharf geschalteter Bereiche aktiviert ist.

**Ausgangsverzögerung: JA / NEIN\*** Wenn diese Option aktiviert ist, zeigt die Sirene die Ausgangsverzögerungen in dem ausgewählten und vollständig scharf geschalteten Bereich an.

**Lautstärke der zusätzlichen akustischen Anzeige: Standard\*, Erhöht, Mit der Taste, Programmierbar** – Gilt nur für andere akustische Anzeigen und die akustische Anzeige von PG-Ausgängen. Dies hat keinen Einfluss auf die Lautstärke der Alarmanzeige. Bei Auswahl der Option „Mit der Taste“ kann die Lautstärke von einem Benutzer geändert werden, indem der untere Teil der Sirene 3 Sekunden gedrückt wird (wenn sich das System im Errichtermodus

# JA-150A II Funksirene für den Innenbereich

befindet) - die Anpassung der Lautstärke wird durch einen Piepton und in der neu ausgewählten Lautstärke (Standard oder Erhöht) bestätigt.

Die Option „Programmierbar“ zeigt Zeitschieberegler an, die eine Zeitspanne festlegen, um im Laufe des Tages zwischen der Standardlautstärke und der erhöhten Lautstärke umzuschalten.

## Die Registerkarte PG-Anzeige:

**LED zeigt ertönenden PG-Ausgang an:** Bei Aktivierung wird die akustische Anzeige durch einen aktiven PG-Ausgang aktiviert, was durch eine LED dauerhaft angezeigt wird. Die akustische Anzeige kann für jeden PG-Ausgang aktiviert werden:

**Langsamer Piepton** - piept 1x pro Sekunde (so lange der PG-Ausgang aktiv ist).

**Schneller Piepton** – piept 2x pro Sekunde (so lange der PG-Ausgang aktiv ist).

**1x Ein/2x AUS** – piept 1x bei Aktivierung des PGs, piept 2x bei Deaktivierung des PGs.

**Piepton 20s** – piept bei Aktivierung eines PG-Ausgangs dauerhaft für 20 Sek.

**Melodien 1 bis 4** – Verfügbare Türklingel melodien

## Systemreaktion auf das Betätigen der Sirenentaste

Als Standardeinstellung wird die Sirene durch Betätigen der Sirenentaste während eines Alarms stumm geschaltet und gleichzeitig die Anwesenheit einer Person im Gebäude bestätigt (die Zentrale sendet eine Benachrichtigung). Es ist möglich, die Einstellungen der Sirenentaste in der Registerkarte **Komponentenliste** in F-Link zu ändern, um eine andere Reaktion, z. B. einen Überfallalarm, zu aktivieren.

## Einstellungen gemäß Sicherheitsgrad 2

Wenn Sicherheitsgrad 2 erforderlich ist, kann diese durch Auswahl von **EN 50131, Grad 2** aus dem **Systemprofil** in der Registerkarte **Systemparameter** in F-Link konfiguriert werden. Die Komponente wird entsprechend dem gewählten Standard konfiguriert.

## Priorität der Sirenanzeige

Die Anzeige eines Brandalarms hat die höchste Priorität, gefolgt von IW und EW.

Eine niedrigere Anzeigenpriorität hat die Interaktion mit dem System (Scharf- / Unscharf Schaltung ...), gefolgt von der Aktivierungsanzeige der PG-Ausgänge (PG1 hat eine höhere Priorität als PG2 usw.). Die Anzeige mit einer höheren Priorität beendet immer die Anzeige mit einer niedrigeren Priorität.

Die Prioritätsstufen der akustischen Anzeige in absteigender Reihenfolge: Brandalarm, IW / EW Alarm, Warnanzeige, Unscharf Schaltung des Systems mit aktiver Alarmspeicheranzeige, Scharfschaltung/Unscharf Schaltung, Eingangs-/Ausgangsverzögerung, Alarmspeicheranzeige, Anzeige des PG-Ausgangs und schließlich das Blinken der LED der Sirene bei Änderung des Status des Sabotagesensors.

## Batteriewechsel

Eine Batterie ist im Lieferumfang enthalten, sie ist jedoch nicht werksseitig in der Sirene eingebaut und muss in die Komponente eingesetzt werden. Die Batterie wird standardmäßig aufgeladen (siehe technische Parameter). Wenn ein Batteriewechsel erforderlich ist, können Sie die Ersatzbatterie BAT-3V2-CR2 bestellen. Verbinden Sie sie mit dem Anschluss (siehe Abbildung 1, Punkt 2). Die Sirene erkennt automatisch, ob die Batterie angeschlossen ist und führt eine Diagnose durch. Die Messwerte werden dann in F-Link angezeigt. Die Sirene überwacht ihren eigenen Batteriestatus und informiert den Benutzer (alternativ den Servicetechniker), wenn die Batterie fast leer ist. Die Komponente funktioniert weiter, es wird jedoch empfohlen, die Batterie innerhalb von 2 Wochen auszutauschen. Verwenden Sie stets den Typ BAT-3V2-CR2.

Die Batterie sollte von einem Servicetechniker ausgetauscht werden, wobei sich die Zentrale im Errichtermodus befinden sollte. Werfen Sie die Batterie nicht in den Müll. Entsorgen Sie sie bei einer entsprechenden Müllsammelstelle.

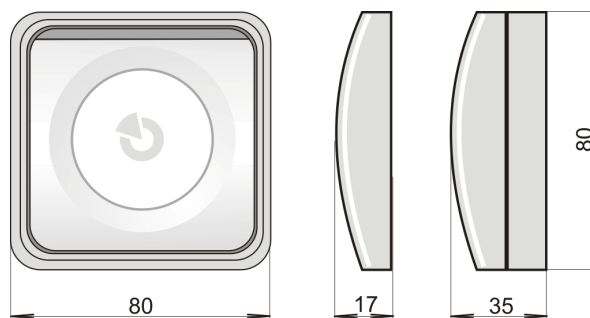
## Aktualisierung der FW der Sirene

Die Sirene unterstützt drahtlose FW-Aktualisierungen, die von F-Link aus durchgeführt werden, wobei sich die Zentrale im **Errichtermodus** befinden sollte.

1. Klicken Sie auf den Menü-Punkt **Zentrale** → **Aktualisierung der Firmware**. JA-150A erscheint in einem Dialogfenster. Wenn in F-Link eine neuere Firmware verfügbar ist, wird diese automatisch ausgewählt.

- Bestätigen Sie die Aktualisierung der ausgewählten Komponenten durch das Klicken der Taste **OK**.
- Wenn die Aktualisierung der FW beendet ist, prüfen Sie die internen Einstellungen in der Registerkarte **Komponentenliste** → **Interne Einstellungen**.
- Prüfen Sie, ob die Sirene ordnungsgemäß funktioniert.

## Abmessungen



## Technische Parameter

Stromzufuhr / Stromverbrauch	110 - 230 V / 50 -60 Hz, 0,6 W, Schutzklasse II
Verbindungskabel - maximaler Durchmesser	1,5 mm <sup>2</sup>
Backup / Ladezeit	min. 24 Std./max 72 Std.
Batterietyp	BAT-3V2-CR2/LiFePo4
<b>Warnhinweis: Die Batterie ist nicht installiert.</b>	
Batterie / Lebensdauer	3,2 V; 470 mAh/3 Jahre
/ Mindestspannung im geladenen Zustand	3,0 V
/ maximale Spannung im entladenen Zustand	3,6 V
Kommunikationsband	868,1 MHz, JABLOTRON Protokoll
Kommunikationsreichweite	ca. 300 m (offene Fläche)
Klassifizierung	Sicherheitsklasse 2/Umweltklasse II
- Gemäß	EN 50131-1
- Alarmlautstärke	100 dB/1 m (±5 dB/1 m)
- Notstromversorgung	Typ W/24Std Backup
- Betriebsumgebung	allgemeine Innenbereiche
- Betriebstemperaturbereich	-10 °C bis +40 °C
- Durchschnittliche Betriebsfeuchtigkeit	75 % RH, nicht kondensierend
- Zertifizierungsstelle	Trezor Test s.r.o. (no. 3025)
Schutzklasse	IP43 entsprechend EN 50131-1
Abmessungen	80 x 80 x 35 mm
Entspricht auch	ETSI EN 300 220, EN 50130-4+A1:2014, EN 55032:2015, EN 62368-1, EN 50131-5-3, EN 50581:2012, EN 50131-4, EN 50131-6
Betrieb gemäß	ERC REC 70-03



JABLOTRON ALARMS a.s. erklärt hiermit, dass JA-150A II den relevanten Harmonisierungsvorschriften 2014/53/EU, 2014/35/EU, 2014/30/EU, 2011/65/EU entspricht. Die Originalfassung der Konformitätsbewertung kann unter [www.jablotron.com](http://www.jablotron.com) im Abschnitt Downloads eingesehen werden.



**Hinweis:** Obwohl dieses Produkt keine schädlichen Werkstoffe beinhaltet, empfehlen wir, das Produkt nach dem Ende seines Gebrauchs an den Händler oder Hersteller zurückzusenden.